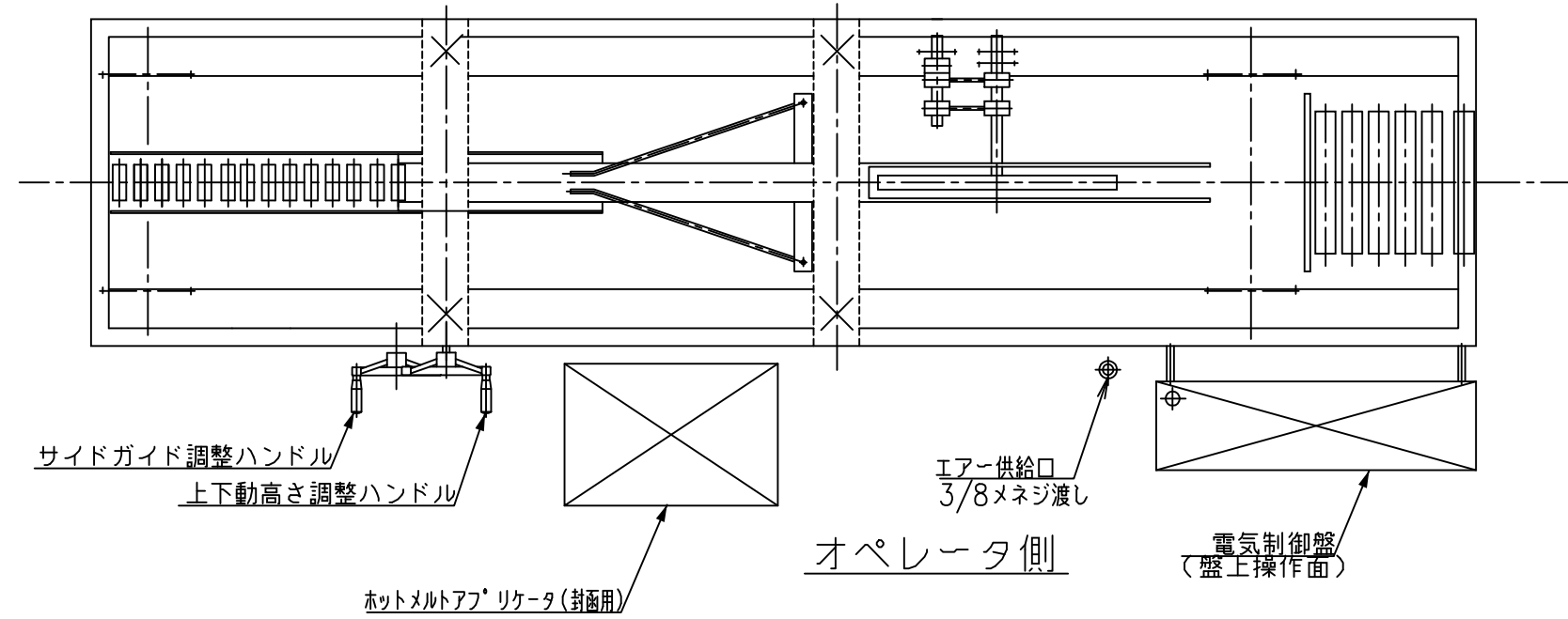


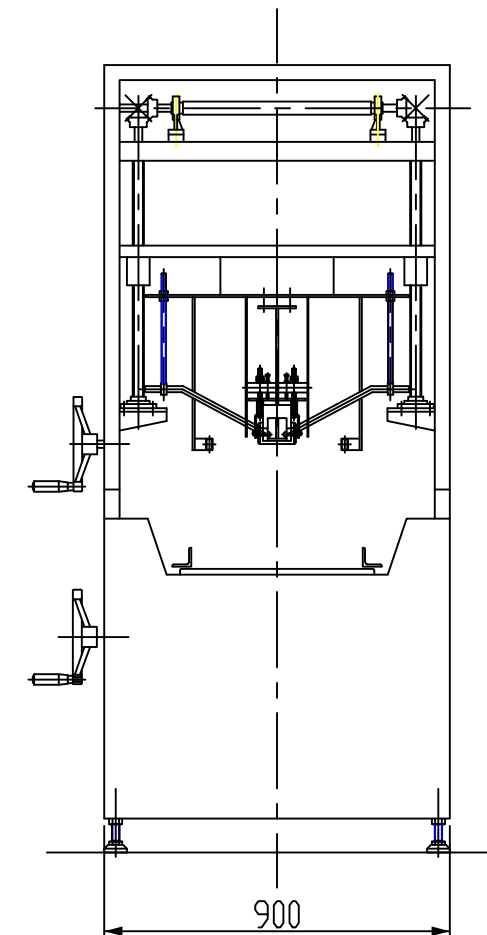
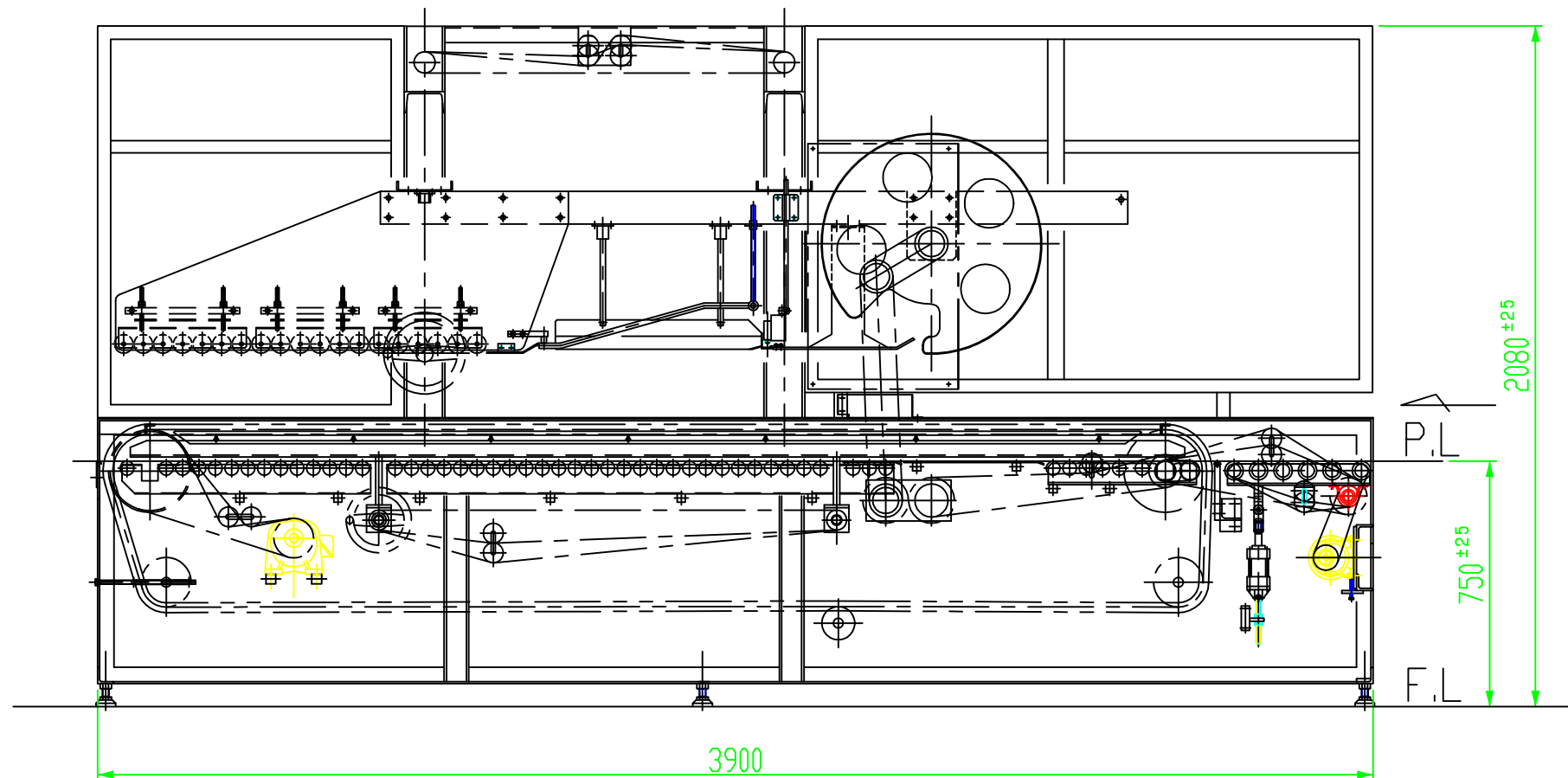
記事	改訂事項	年月日	印
△×			
△×			



主仕様

型式	S-Gh1A-3000	適用ケース	A-1式 ダンボール
能力	3000ケース/時		L: 320~450
電力	三相200V, 50/60Hz, 8.5kVA		W: 180~300
エア	0.5MPa 100L/min(ANR)		H: 150~350 mm
サイズ変更	ハンドル及びロックレバー	塗装色	弊社標準色 S-1031
封函方法	上面 ホットメルト4条		
封函材料	ホットメルト OP 2~3SEC, ST 1SEC		
特記	上流コンベヤスピード 40~42m/min 条件有り		

*上記仕様以外のものでも製作を致しますので御相談下さい



フェニックス全自動封函機 S-Gh1A-3000		昭和フェニックス工業株式会社	
外観図		ファイル No.	製番
		S02-3	作成
承認	図面番号	S02-009	
担当			
製図			