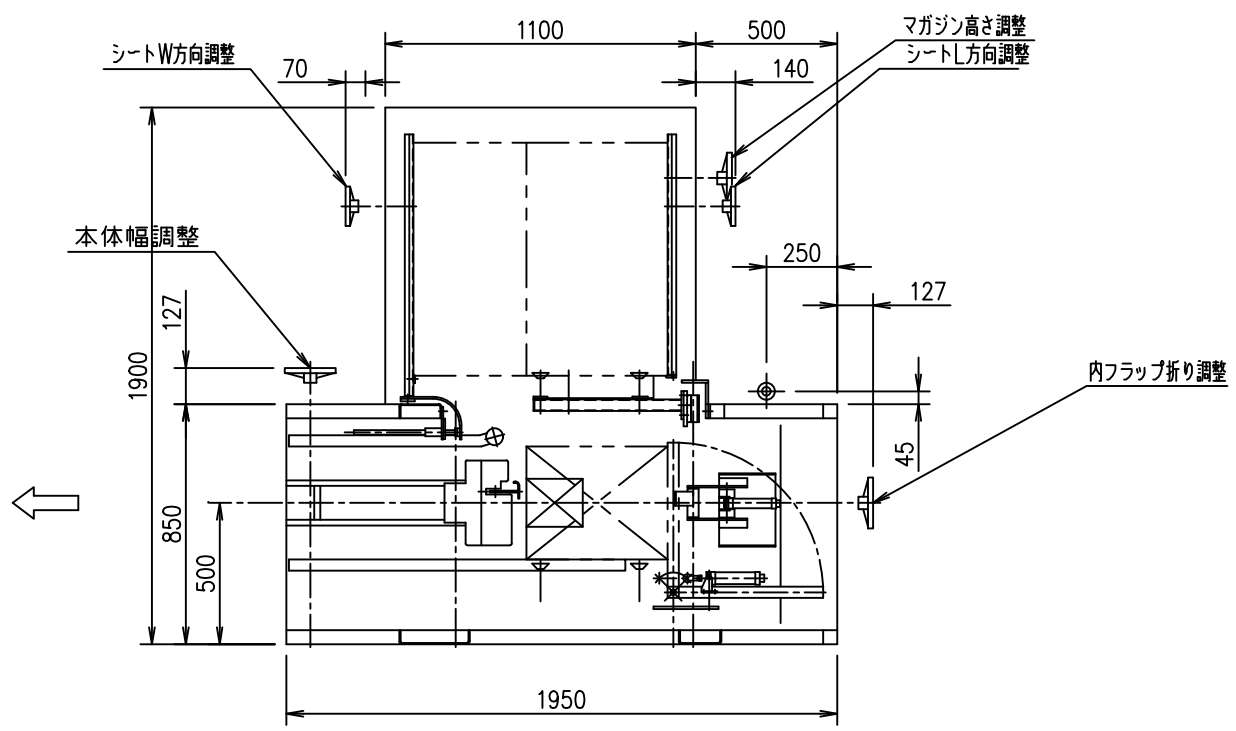


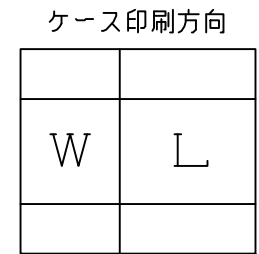
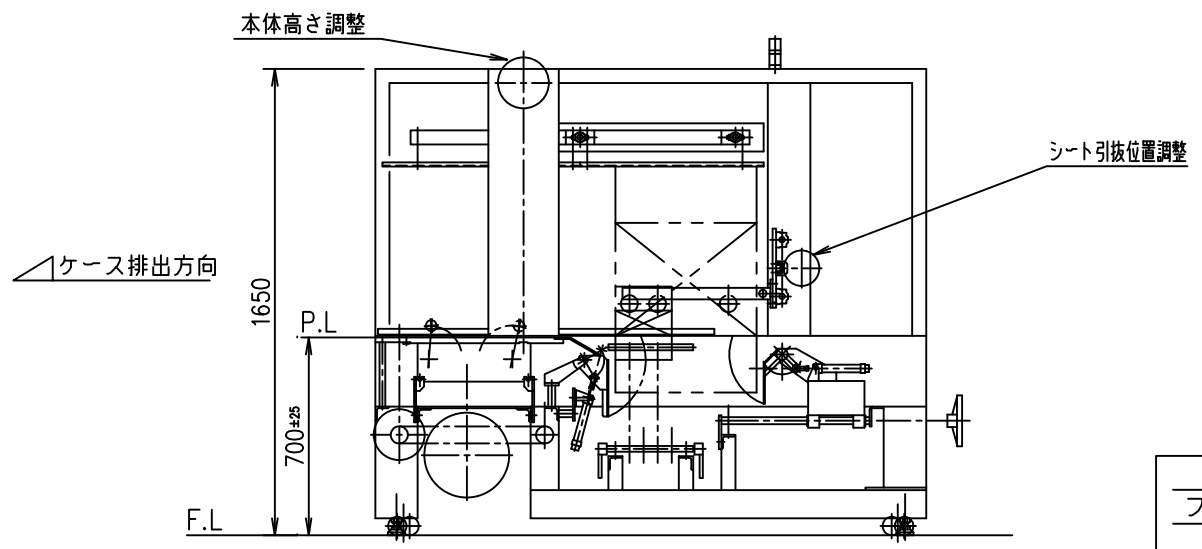
記事	改訂事項	年月日	印
△×			
△×	調整位置記載	18.5.30	S.K
		18.7.18	S.K

長方形フィルム化および調整ハンドル70mm延長



主仕様

型式	CF-T1A-301	適用ケース	A-1式 ダンボール
能力	MAX 600ケース/時		L : 200~500mm
電力	3相200V, 50/60Hz, 0.9kVA		W : 170~400
エア	0.5MPa, 350L/min(ANR)		H : 100~400
サイズ変更	ハンドル及びノブ調整	塗装色	弊社標準色(S1-1031)
封函方法	粘着テープセントラ貼		
封函材料	クラフト及びフィルム粘着テープ 幅50mm, 紙管径76mm, 最大巻径320mm		
特記	マガジン積載有効距離は800mmとなります。 ケースサイズの組合せ及び材質によっては標準外仕様になります		



フェニックス全自動製函機 CF-T1A-301		昭和フェニックス工業株式会社	
外観図		ファイル No.	尺 1/20 製番
		S01-001	作成 1996. 8.20
承認		図面番号	
担当		S01-001-3	
製図			