

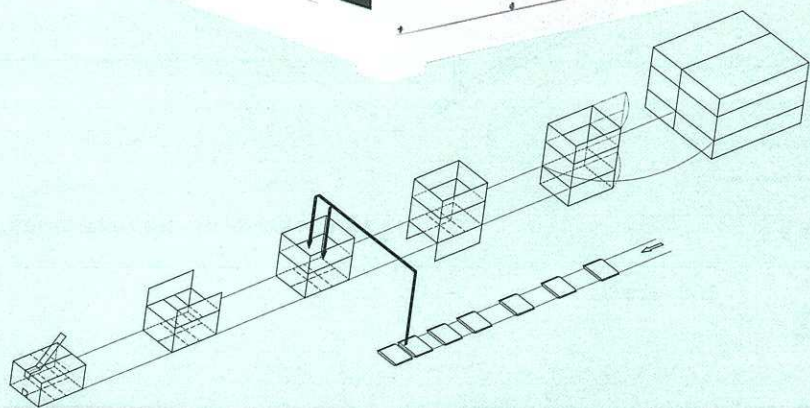
◆フェニックス・コンパクトケーサ ICR-410

PHOENIX COMPACT CASER



NEW

**多機能で
コンパクトな
新型ケーサ**



 SHOWA PHOENIX INDUSTRIAL CO.,LTD.

PHOENIX COMPACT CASER

独自開発の直交2軸ロボットと、当社のノウハウを集約した、ハンド部集積コンベアにより、上流から供給される商品を確実にキャッチ。

ピロー、ボトル、カートン、カップなど、あらゆる商品を段ボールの中へソフト充填します。

特 徴

■コンパクト

一体型の新設計により、小スペースを実現しました。実際の作業現場での作業性を重視した作りになっています。

■多機能

新開発の直交2軸ロボットと、多種多様なハンド、集積装置の組み合わせによりあらゆる商品の箱詰めに対応します。

■高性能

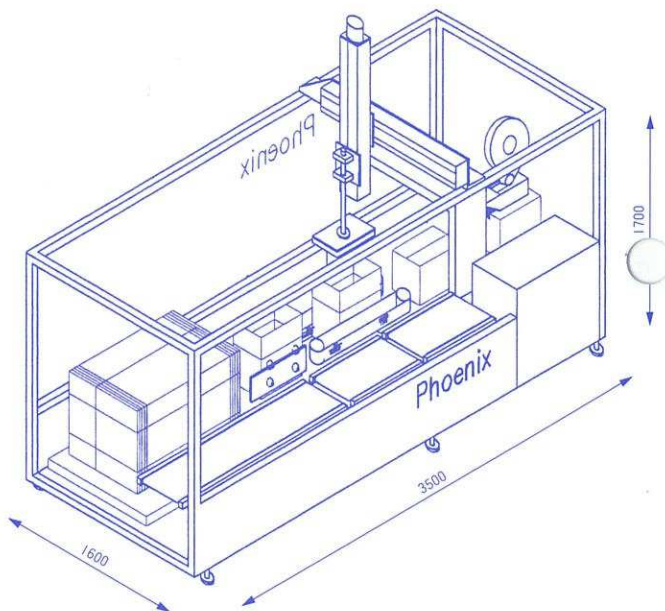
製函部にも、実績のある装置・機構を採用する事によりシステム全体のパフォーマンスをそこなう事はありません。

■簡単操作

ハンドル操作とヘッド交換ですばやく切り替え可能。少量生産の商品に最適です。

◆仕様

型 式	I CR-410
能 力	10ケース/分 (製函部) 20サイクル/分 (ロボット部)
ケース寸法	A、BまたはABフルート段ボールケース 長さ(L) 250~400mm 幅(W) 180~300mm 高さ(H) 80~250mm
電 源	3相AC200V 3.5kW
エ ア 源	5kg/cm ² 400 L/min(CANR)
封 函 方 法	粘着テープ



●上記以外の仕様についても、ご相談の上、設計製作致します。

※記載事項は、改良のため予告なく変更する場合があります。



昭和フェニックス工業株式会社

SINCE 1877 〒550-0002 大阪府大阪市西区江戸堀1-18-27 昭和ビル6階
大阪本社 昭和フェニックス工業株式会社

Tel:06-6441-1607 FAX:06-6441-1610

〒101-0032 東京都千代田区岩本町1-10-5 TMMビルディング6階
東京支社 昭和フェニックス工業株式会社

Tel:03-5822-1386 FAX:03-5822-1395

お問い合わせは