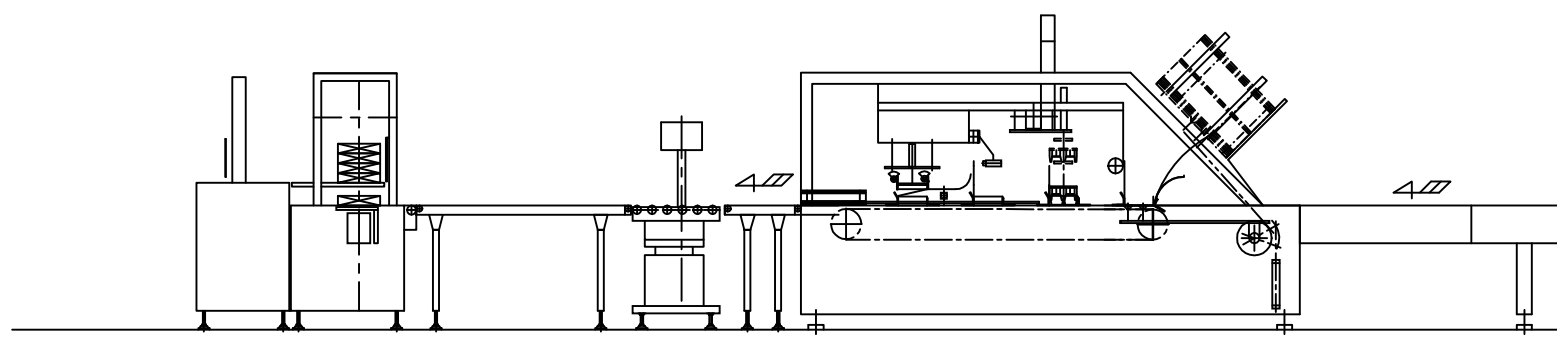
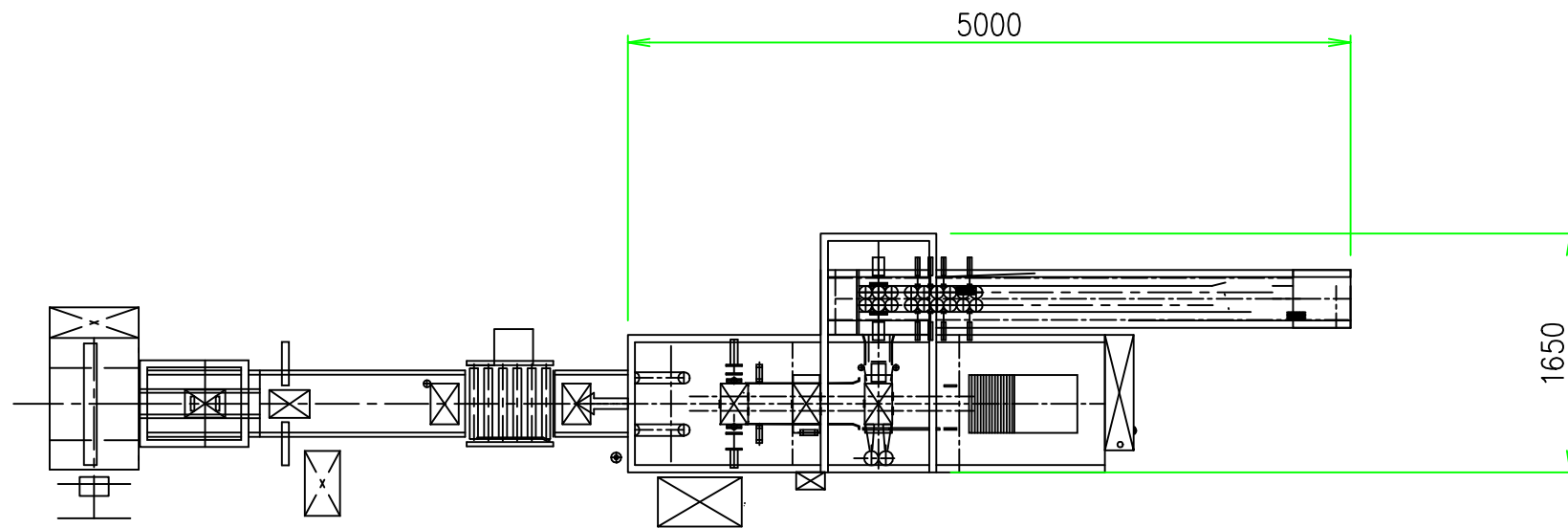


| 記事 | 改訂事項 | 年月日 | 印 |
|----|------|-----|---|
| △× |      |     |   |
| △× |      |     |   |

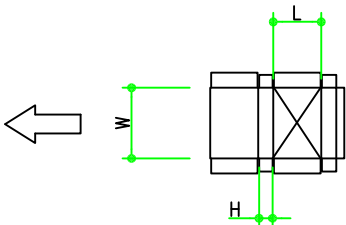


梱包機 (17ヶ)

重量秤 (17ヶ)

主仕様

|         |                      |        |        |
|---------|----------------------|--------|--------|
| 型式      | WICR-Gh3A-400        | ケースサイズ | L, 200 |
| 能力      | 17 ケース/min           | (外寸)   | W, 300 |
|         |                      |        | H, 90  |
| 電力      | 3相200V 10 .0kVA      | 箱詰パターン |        |
| エア      | 0.5MPa 700L/min(ANR) | 充填ワーク  |        |
| 封函材料    | ホットメルト               |        |        |
| 型替      | 手動                   |        |        |
| シート積載枚数 | 150枚                 |        |        |



| ラップアラウンドケース  |         | 昭和フェニックス工業株式会社 |                    |  |  |       |         |      |           |     |     |      |                   |     |      |      |                    |      |      |      |                    |      |       |      |          |    |      |
|--|---------|----------------|--------------------|--|--|-------|---------|------|-----------|-----|-----|------|-------------------|-----|------|------|--------------------|------|------|------|--------------------|------|-------|------|----------|----|------|
| 外観図  |         | ファイル No.       | 製番                 |  |  |       |         |      |           |     |     |      |                   |     |      |      |                    |      |      |      |                    |      |       |      |          |    |      |
|  |         | S              | 作成                 |  |  |       |         |      |           |     |     |      |                   |     |      |      |                    |      |      |      |                    |      |       |      |          |    |      |
| <table border="1"> <tr> <th colspan="4">普通寸法差</th> </tr> <tr> <th>図面寸法差</th> <th>入ラシテイナイ</th> <th>削リ加工</th> <th>寸法差ハ下記ニヨル</th> </tr> <tr> <td>1以上</td> <td>4以下</td> <td>±0.1</td> <td>250以下 1000以下 ±0.8</td> </tr> <tr> <td>4以下</td> <td>16以下</td> <td>±0.2</td> <td>1000以下 2000以下 ±1.2</td> </tr> <tr> <td>16以下</td> <td>63以下</td> <td>±0.3</td> <td>2000以下 4000以下 ±1.8</td> </tr> <tr> <td>63以下</td> <td>250以下</td> <td>±0.4</td> <td>例 40±0.3</td> </tr> </table> |         | 普通寸法差          |                    |  |  | 図面寸法差 | 入ラシテイナイ | 削リ加工 | 寸法差ハ下記ニヨル | 1以上 | 4以下 | ±0.1 | 250以下 1000以下 ±0.8 | 4以下 | 16以下 | ±0.2 | 1000以下 2000以下 ±1.2 | 16以下 | 63以下 | ±0.3 | 2000以下 4000以下 ±1.8 | 63以下 | 250以下 | ±0.4 | 例 40±0.3 | 承認 | 図面番号 |
| 普通寸法差  |         |                |                    |  |  |       |         |      |           |     |     |      |                   |     |      |      |                    |      |      |      |                    |      |       |      |          |    |      |
| 図面寸法差  | 入ラシテイナイ | 削リ加工           | 寸法差ハ下記ニヨル          |  |  |       |         |      |           |     |     |      |                   |     |      |      |                    |      |      |      |                    |      |       |      |          |    |      |
| 1以上  | 4以下     | ±0.1           | 250以下 1000以下 ±0.8  |  |  |       |         |      |           |     |     |      |                   |     |      |      |                    |      |      |      |                    |      |       |      |          |    |      |
| 4以下  | 16以下    | ±0.2           | 1000以下 2000以下 ±1.2 |  |  |       |         |      |           |     |     |      |                   |     |      |      |                    |      |      |      |                    |      |       |      |          |    |      |
| 16以下   | 63以下    | ±0.3           | 2000以下 4000以下 ±1.8 |  |  |       |         |      |           |     |     |      |                   |     |      |      |                    |      |      |      |                    |      |       |      |          |    |      |
| 63以下   | 250以下   | ±0.4           | 例 40±0.3           |  |  |       |         |      |           |     |     |      |                   |     |      |      |                    |      |      |      |                    |      |       |      |          |    |      |
|  |         | 担当             |                    |  |  |       |         |      |           |     |     |      |                   |     |      |      |                    |      |      |      |                    |      |       |      |          |    |      |
|  |         | 製図             |                    |  |  |       |         |      |           |     |     |      |                   |     |      |      |                    |      |      |      |                    |      |       |      |          |    |      |